

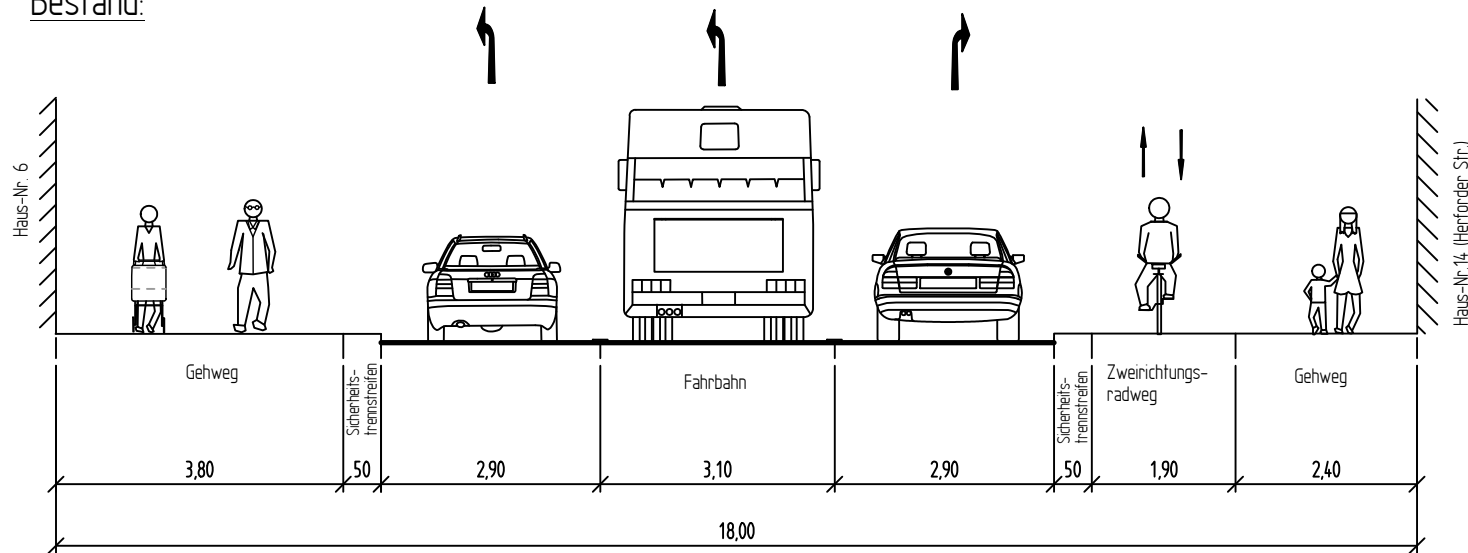
# Friedrich-Ebert-Straße

## Querschnitte im Bereich vor Kreuzung Herforder Straße

Anlage 5

zur Drucksachen-Nr. 9490/2014-2020

Bestand:



Planung Variante 3:

