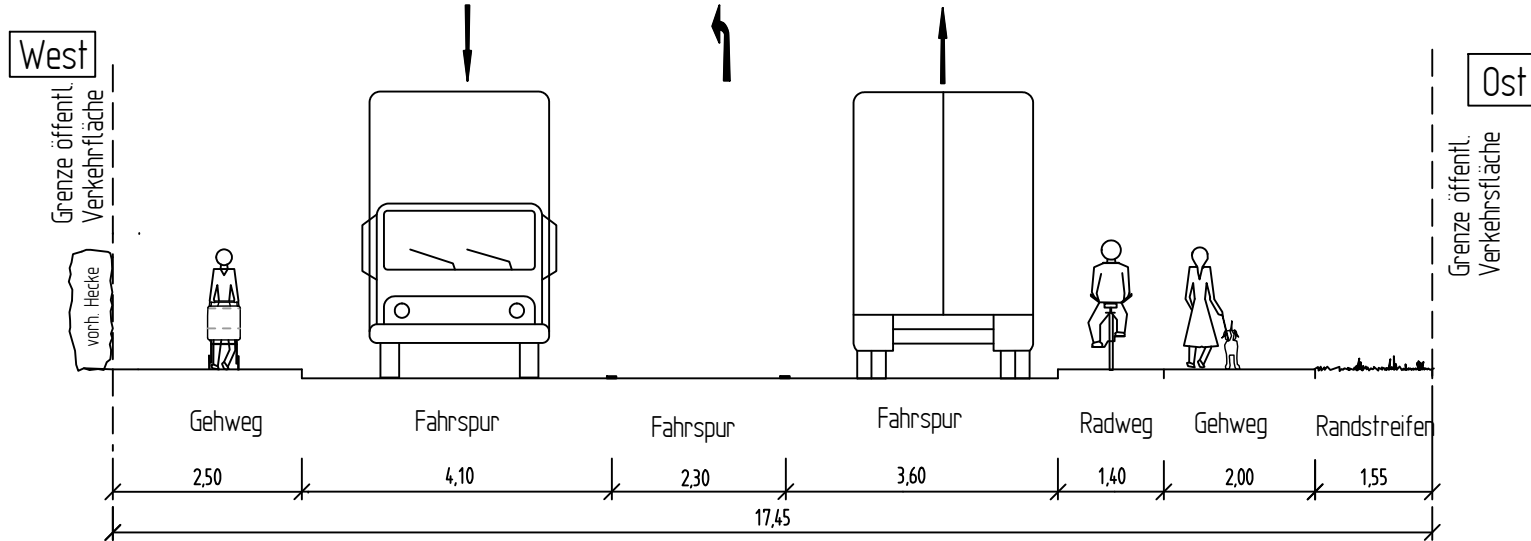


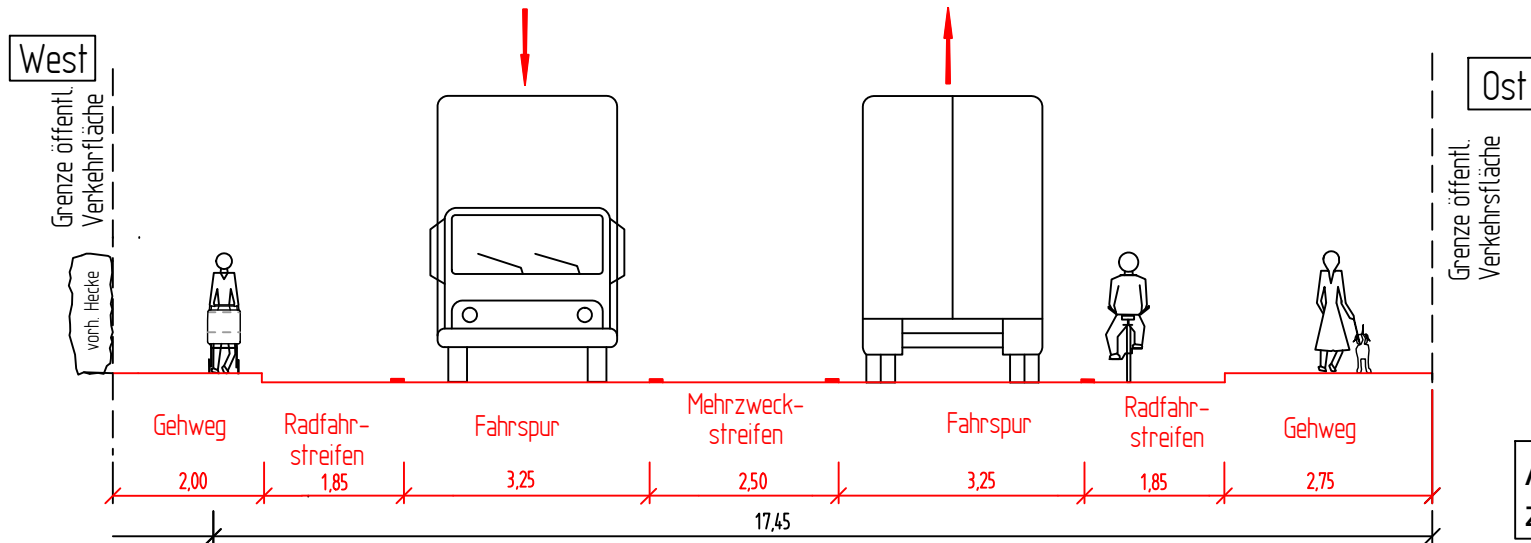
Beckhausstraße

zwischen Brüggemannstr. und Schildescher Str.

Bestand:



Planung:



Anlage 4
zur Drucksachen-Nr. 3468

Ausbau Beckhausstraße [L 557]
Schnitt C-C (Haus-Nr. 65)
Maßstab: 1:100
660.22 Verkehrswegeplanung, 06.2016 Kl/Te