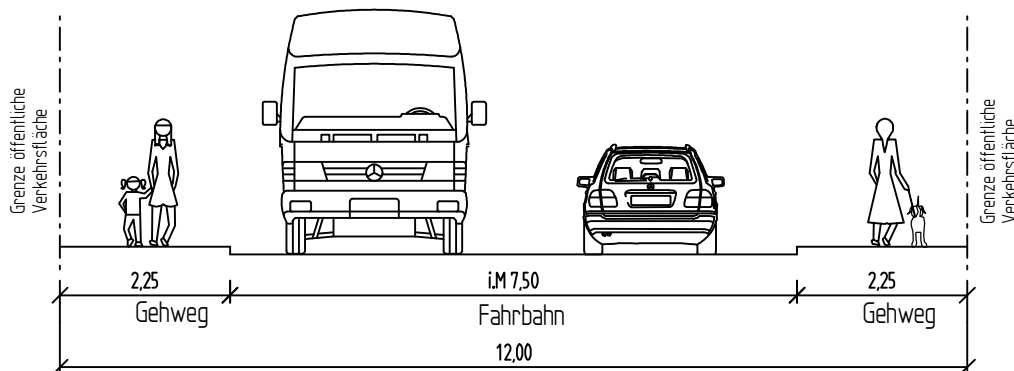
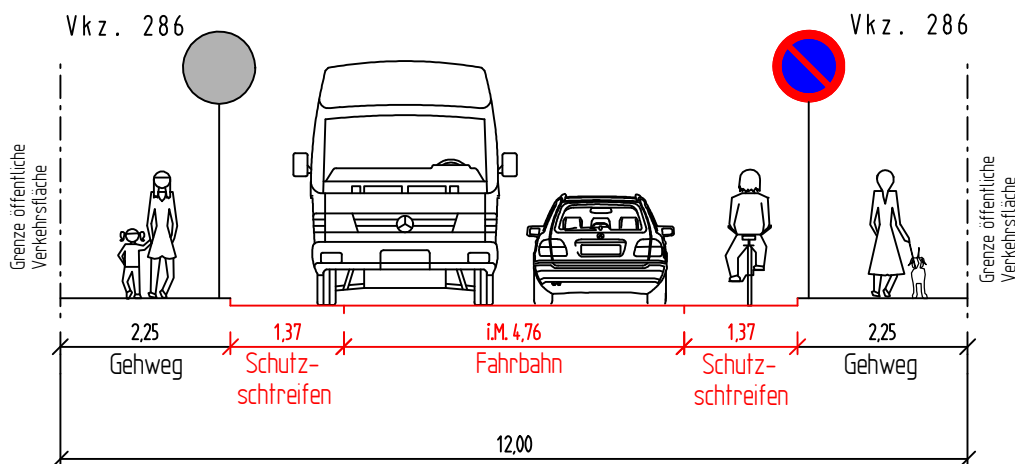


Twellbachtal - Schnitt 1, A-A

Bestand:



Planung:



Hinweis: Anliegerparken entfällt in der OD Hoberge abschnittsweise

Twellbachtal - K20

Schnitt 1, A-A

Abschnitt "Dornberger Str. bis H.-Nr.90 (Eim. Kreiensieksheide)
in Bi.- Dornberg -Ortslage-

Maßstab 1:100

660.22 Verkehrswegeplanung, 04.2015 OrL /Ba